

Germanische Siedlungsobjekte aus der römischen Kaiserzeit durch Terra Sigillata in die Severerzeit datiert

GERMANISCHE SIEDLUNGSOBJEKTE AUS ZOHOR (OBJEKT 32/1995) UND BRATISLAVA-DEVÍNSKA NOVÁ VES (OBJEKT 8/1997) DURCH TERRA SIGILLATA INS 3. JAHRHUNDERT NACH CHR. DATIERT

KRISTIAN ELSCHKEK

ZOHOR, Flur Piesky.

Die sehr ausgedehnte polykulturelle Fundstelle befindet sich in exponierter Lage über dem Überschwemmungsgebiet der March. Sie liegt Ca 15 km nördlich von der Kreuzung transeuropäischer Handelsstrassen – der Bernstein- und Donaustrasse. Die Fundstelle ist seit den 40-er Jahren des 20. Jahrhunderts bekannt (Studeníková 1978 und Elschek 2007a, beide Autoren zusammenfassend mit weiterer Literatur). Von der Fundstelle sind bis 2008 u. a. über 130 römische Münzen, über 200 römische und germanische Fibeln, über 150 bestimmbare Sigillaten und zahlreiche Kleinfunde und Bronzegefäßfragmente dokumentiert.

In den Jahren 1994-2007 wird hier eine systematische Prospektion vom Archäologischen Institut realisiert (Elschek 1997a, b, 2002, 2006a, b, c, 2007a, b, Elschek-Mihal-Kubíny 1996, Elschek-Vrablec 2001). In den Jahren 1995 und 2008 konnten hier großflächige Rettungsgrabungen mit einer untersuchten Fläche von über 2 Ha realisiert werden, im Jahr 2009 werden die Grabungen fortgesetzt. In den Jahren 2000 und 2005-2006 konnten im Raum des an die Siedlung angrenzenden Urnengräberfelds 13 zum Teil gestörte Urnengräber gerettet werden.

In den Jahren 1995 und 2008 konnten während großflächigen Rettungsgrabungen der polykulturellen Fundstelle auch Siedlungsobjekte aus der römischen Kaiserzeit untersucht werden. Es handelte sich um Grubenhäuser und Siedlungsgruben von 1., 2., 3. und 4. Jahrhundert. Für das vorliegende Thema wurde das Objekt 32/1995 gewählt.

Objekt 32/1995 – Grubenhaus (Abb. 1-2)

Beim Grubenhaus konnten keine Pfostenlöcher, aber nur Einbuchtungen in die Wände und nur wenig in den Fußboden des Objekts festgestellt werden. In der Einfüllung des Objekts befanden sich neben Tierknochen, Lehmbruchstücken, 25 Bruchstücken von römischen Dachziegeln auch Kleinfunde und Keramik. Von den 246 Keramikbruchstücken gehörten 186 Fragmente (76%) der heimischen germanischen Produktion (Abb. 2) und 60 (24%) Fragmente zur provinzialrömischen Produktion (Abb. 1:5-16). Zur provinzialrömischen Keramik gehören Ringschüsseln, Krüge, Töpfe und Teller. Eine ähnliche Zusammensetzung der Keramiktypen konnte E. Droberjar (1997, Taf. 132-147) auch in Mušov feststellen. Topfberteile mit fließender es-förmiger Profilierung (Abb. 2:2,4) sind für die Stufe C1 charakteristisch (Tejral 1971, 57). Verzierung im Form von eingehäng-

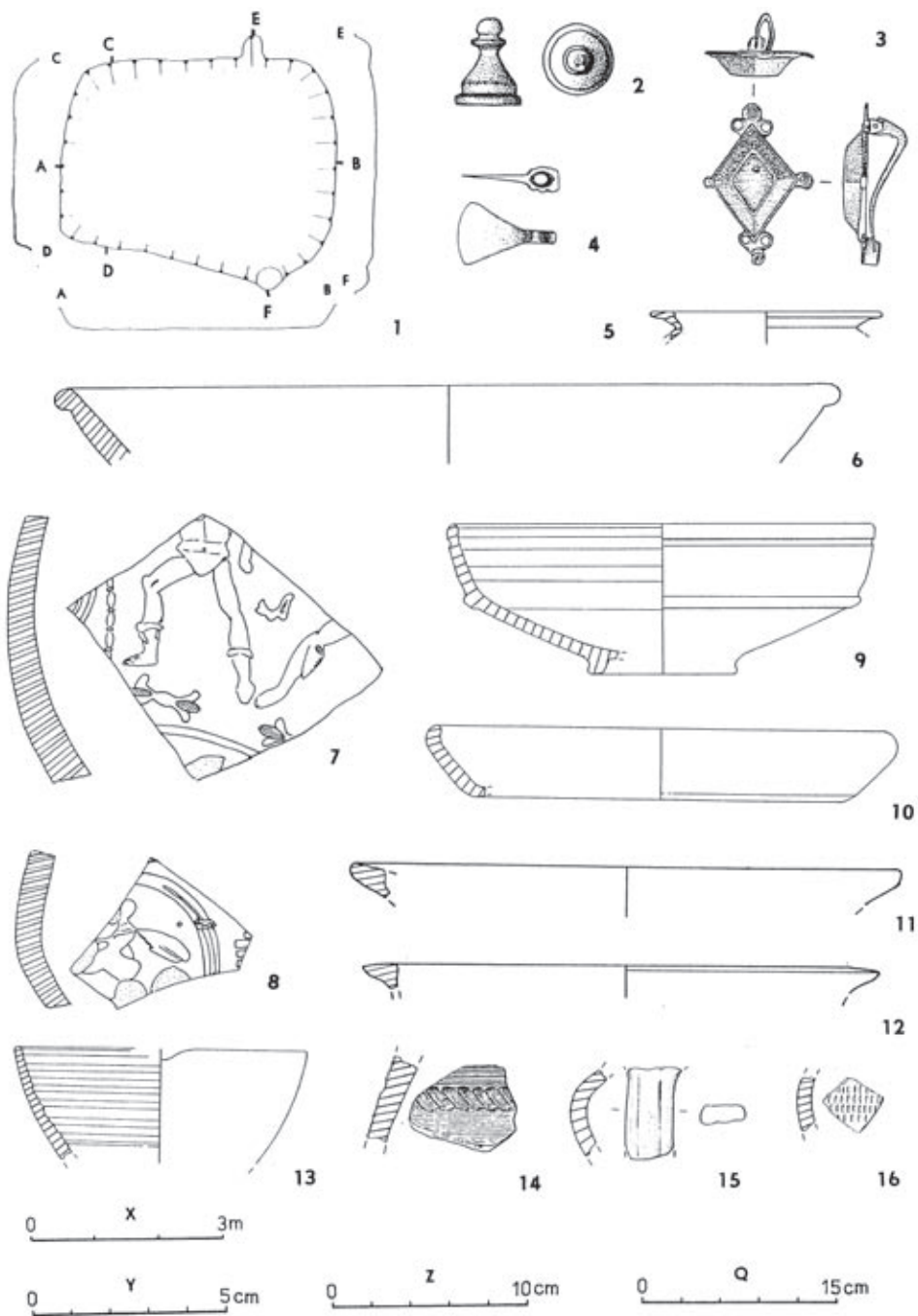


Abb. 1 Zohor. Objekt 32/95 (M.: x:1; y: 2-4, 6-8; z: 5, 9-10, 13-16; q: 11-12)

ten Dreiecken (Abb. 2:8) horizontalen Tannenzweigmuster (Abb. 2:2), bzw. gleichmäßig durchgeführte Fingertupfenverzierung in horizontalen Reihen (Abb. 2:4-5) ist für die Stufe C1 charakteristisch (z.B. Droberjar 1997, Taf. 134:7, 139:9, 142:1,6,8). Die 5 Terra Sigillata Bruchstücke bilden 2% der Keramikfunde. Nach vorläufiger Analyse von K. Kuzmová handelte es sich um Erzeugnisse aus Lezoux und Rheinzabern.

Zu Kleinfunden gehören: eine rautenförmige bronzene Emailfibel mit roter Emailinlage (Abb. 1:3), ein bronzener profiliertes Möbelknopf (Abb. 1:2) und ein axtförmiger Anhänger aus Silber (Abb. 1:4). Ähnliche Emailfibeln werden vorwiegend ins 2. Jahrhundert datiert (Riha 1979, 186-188; 1994, 159-160).

Terra Sigillata, 5 Stücke (2% der Keramikproduktion), Analyse 3 Stücke (für die vorläufige Analyse bedanke ich mich bei K. Kuzmová)

1. Rs, Drag 18/31, Lezoux, 2. Hälfte des 2. Jahrhunderts (Abb. 1:6)
2. Ws, Drag 37, Lezoux, 2. Hälfte des 2. Jahrhunderts (Abb. 1:7)
3. Ws, Drag 37, Rheinzabern. Severisch (Abb. 1:8)

Katalog der Funde:

Abb. 1

2. Möbelknopf, profiliert, Bronze, Eisenstift abgebrochen, röm., Dm. 1,85 cm
3. Bronzene Emailfibel mit roter Einlage, röm., H. 4,2 cm
4. Axtförmiger Anhänger, Silber, L. 2,5 cm
5. Topf, RS, Ton grau, Oberfl. schwarzgrau, Dm.M. 9,6 cm
6. Terra Sigillata, Drag 18/31, RS, Dm.M. 19,4 cm
7. Terra Sigillata, Drag 37, WS, erh.H. 6,9 cm
8. Terra Sigillata, Drag 37, WS, erh.H. 4,1 cm
9. Ringschüssel mit Standring, vollständig erh., röm., Ton grau, Dm. M. 21,4 cm, Dm.B. 7,6 cm, H. 7,9 cm
10. Teller, röm., vollständig erh., Ton grau, Dm.M. 23 cm, Dm.B. 19,1 cm, H. 3,7 cm
11. Topf, RS, röm., Ton grau, Oberfl./Kör. schwarzgrau, RAU/G2, Dm.M. 41,7 cm
12. Topf, RS, röm., Ton grau, Oberfl. schwarzgrau, Dm.M. 35,4 cm
13. Schüssel, röm., gelbtonig, Dm.M. 14,6 cm
14. WS, röm., Kammstrichverzierung, Ton grau, Oberfl. schwarzgrau, erh.H. 4,4 cm
15. Krughenkel, röm., gelbtonig, erh.H. 4,6 cm
16. WS, röm., horizontale Rollradchenverzierung in Reihen, Ton grau, Oberfl. schwarzgrauer Überzug, erh.H. 2,8 cm

Abb. 2

1. Schüssel, vollständig erh., Dm.M. 18,8 cm, Dm.B. 15,8 cm, H. 7,4 cm
2. Topf, RS, verziert, Dm.M. 15,2 cm
3. Topf, RS, Dm.M. 21,4 cm
4. Topf, RS, Fingertupfenverzierung, erh.H. 8 cm
5. WS, Fingertupfenverzierung, erh.H. 4,2 cm
6. RS, erh.H. 9,2 cm
7. BS, Rillenverzierung, Dm.B. 11,3 cm
8. WS, mit Einstichen in dreieckigen Feldern verziert, erh.H. 4,8 cm
9. WS, Rillenverzierung, erh.H. 7,6 cm
10. WS, Fingertupfenverzierung, erh.H. 3 cm
- 11-12. Zwei WS, Kammstrichverzierung, erh.H. 2,1 cm, 4,5 cm
- 13-15. Drei BS, Dm.B. 7,4 cm, 7,7 cm, 8,2 cm

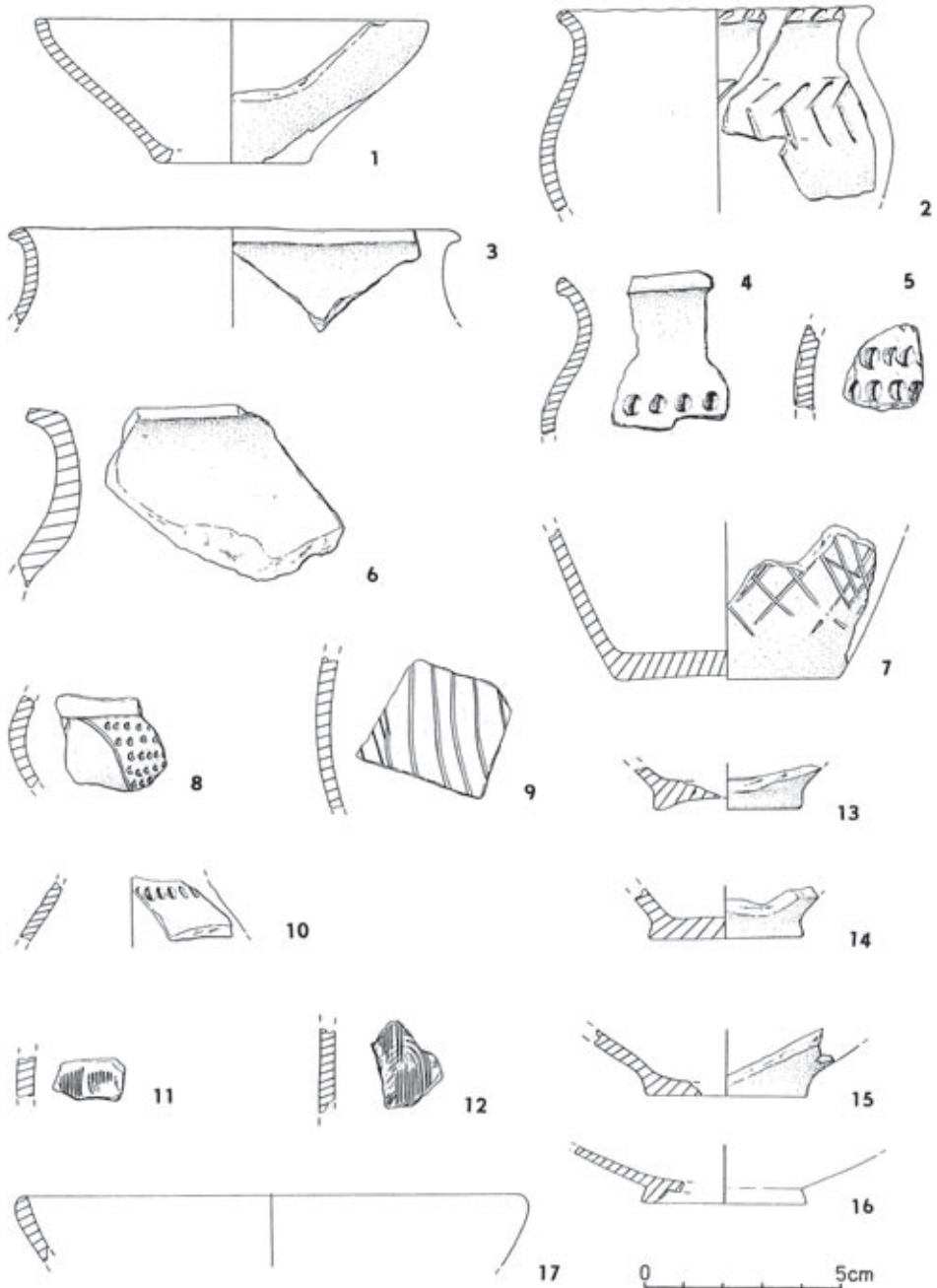


Abb 2 Zohor. Objekt 32/95

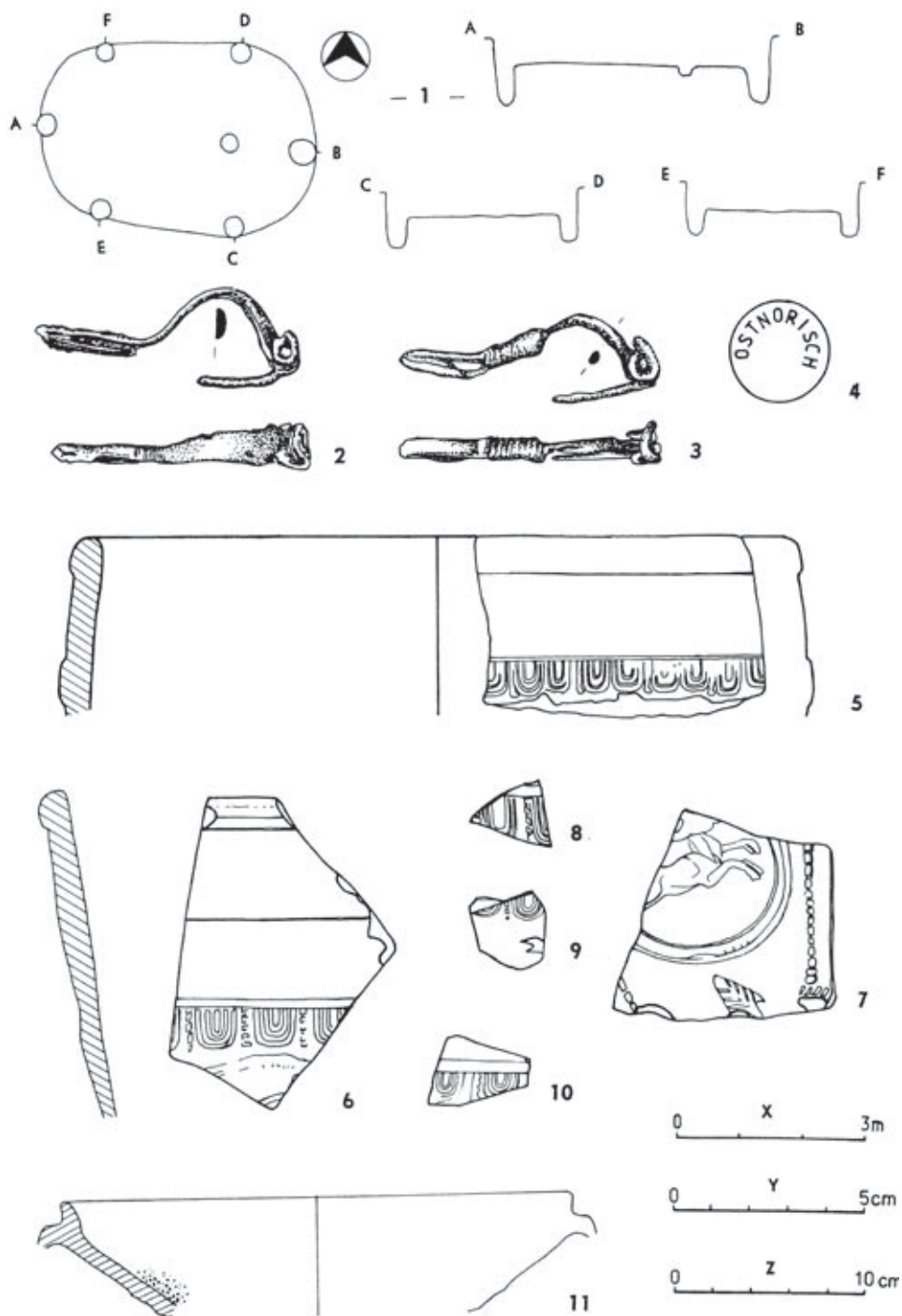


Abb. 3 Bratislava - Devínska Nová Ves. Objekt 8/96 (M: c: 1; y: 2-10; z: 11)

16. BS, gelbtonig, röm., Dm.B. 8,4 cm

17. RS, Dm.M. 25 cm

BRATISLAVA-DEVÍNSKA NOVÁ VES, Flur Murnice

Die polykulturelle Fundstelle befindet sich über dem Überschwemmungsgebiet der March etwa 8 km nördlich vom Zusammenfluß der Donau und der March. Seit 1993 bis 1999 wurde hier im Rahmen von internationalen Projekten systematische Prospektions-tätigkeit betrieben (Elschek 1997a, b, 1998a, b, 1999a, b, 2007b, Elschek-Mihal-Kubíny 1996). In den Jahren 1996-1997 konnten kleinflächige thematische Grabungen zur Überprüfung der Prospektionsergebnisse durchgeführt werden. Dabei konnten germanische Siedlungsobjekte vom 3. und 4. Jahrhundert untersucht werden. Von der Fundstelle sind über 70 römische Münzen (für die Bestimmung bedanke ich mich bei E. Kolníková), etwa 70 germanische und römische Fibeln, zahlreiche römische Dachziegeln und eine reiche Kollektion von Sigillaten aus Mittelgallien, Rheinzabern und Westerndorf (für die Bestimmung eines Teiles der Kollektion bedanke ich mich bei K. Kuzmová). In den Objekten 6/1996, 7/1996, 8/1997 waren Sigillaten zahlreicher vertreten. Für den vorliegenden Beitrag wurde das Objekt 8/1997 gewählt.

Objekt 8/1997 – Grubenhaus (Abb. 3-5)

Das Objekt zeichnete sich an der Oberfläche durch zahlreiche Keramikbruchstücke und Tierknochen ab. Um weiteren Schaden durch Tiefpflügen zu vermeiden wurde die Untersuchung des Objekts 8/1997 beschlossen. Es handelte sich um ein Grubenhaus vom Sechspostenschema und gerundeten Ecken. Aus der Grubenhausfüllung stammten außer Keramikbruchstücken, Tierknochen, Lehmstücken, 17 Bruchstücke von römischen Dachziegeln und Kleinfunde. Die Keramikproduktion ist mit 125 Fragmenten vertreten. Zur germanischen Produktion (Abb. 4:8-15, 5) gehörten 90 Stücke (72%), ein Bruchstück gehört zur germanischen Scheibengedrehter Produktion. Provinzialrömische Produktion (Abb. 4:1-7) ist durch 35 Stücke (28%) vertreten. Anzahl der Sigillaten von Rheinzaberner Produktion (Abb. 3:5-11) ist mit 12 Bruchstücken (9,6%) von 125 Keramikstücken (100%) relativ hoch. Zur provinzialrömischen Gebrauchskeramik gehörten vorwiegend Ringschüsseln (Abb. 4:1, 5, 7), Töpfe und Becher. Vertreten ist auch ein Wandstück mit Stempelverzierung (Abb. 4:4). Zu weiteren Kleinfunden gehören zwei germanische Eisenfibeln und eine keltische Bronzemünze. Bei den Fibeln handelt es sich um ein Exemplar mit umgebundenem Fuß (Abb. 3:3), bei dem zweiten ist die Umbindung des Fußes nur durch Querrillen angedeutet (Abb. 3:2). Die Fibeln mit umgebundenem Fuß treten seit dem Ende des 2. Jahrhunderts auf und bleiben bis Ende des 4. Jahrhunderts nach I. Peškař (1972, 109-110) in Verwendung. Ein kurioser Fund lag knapp über dem gestampften Fußboden des Grubenhauses. Es handelt sich um eine keltische Tetradrachme des Typs Kapos von der 2. Hälfte des 1. Jahrhunderts v. Chr. (Hunka-Kolníková 1999, 59), von der Fundstelle ist eine ähnliche Münze schon bekannt (Hunka-Kolníková 1997, 84).

Terra Sigillata, 12 Stücke (9,6% der Keramikproduktion), Analyse 7 Stücke (K. Kuzmová)

1. Rs Drag 37, Rheinzabern. Spätantoinisch-frühseverisch (Abb. 3:5)
2. Rs Drag 37, Rheinzabern, B.F.Attoni. Frühseverisch (Abb. 3:6)
3. Rs Drag 37, Rheinzabern, Comitialis V. Frühseverisch (Abb. 3:7)

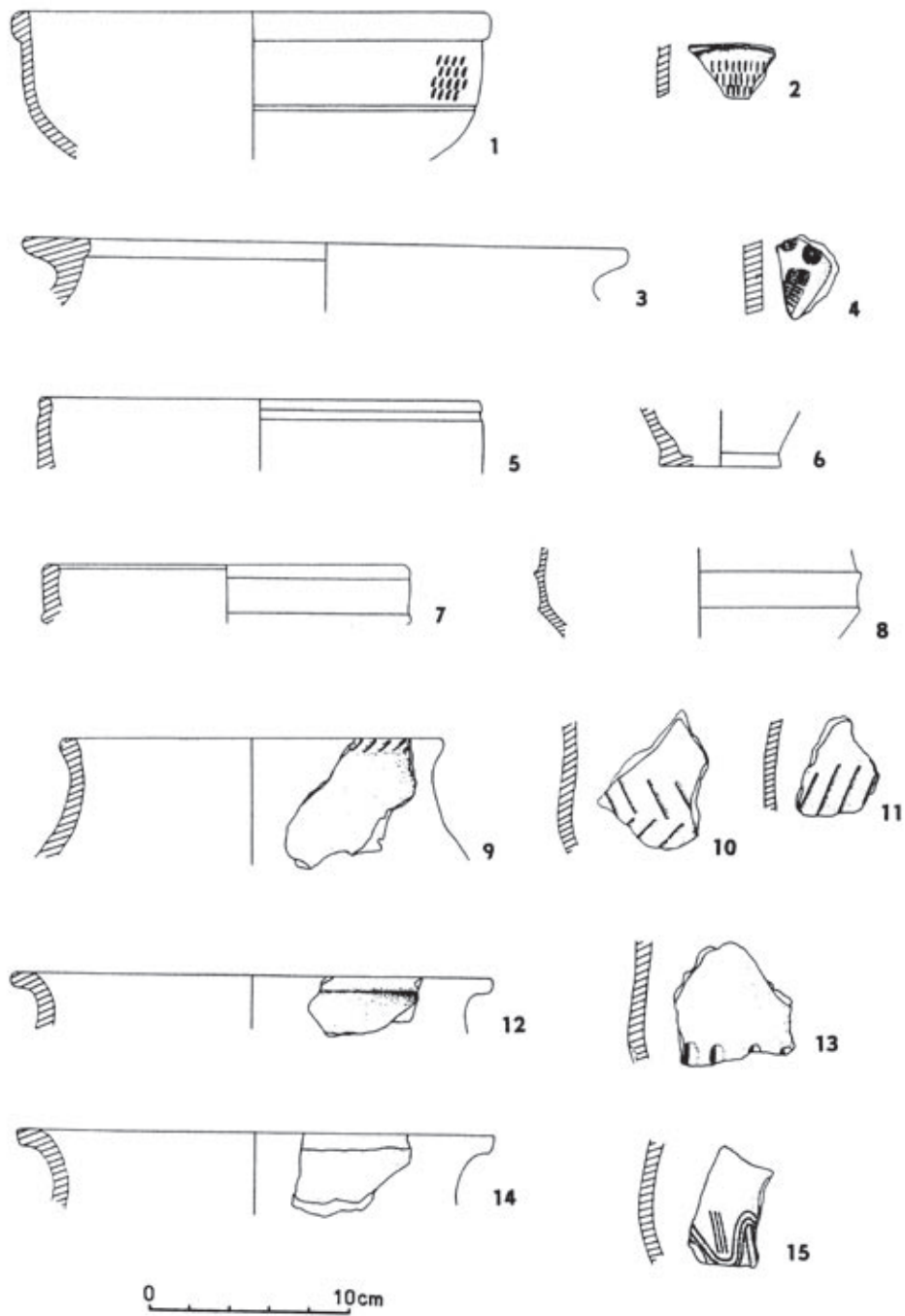


Abb. 4 Bratislava - Devínska Nová Ves. Objekt 8/96

4. Ws Drag 37, Rheinzabern, Severisch (Abb. 3:8)
5. Ws Drag 37, Rheinzabern, Severisch (Abb. 3:9)
6. Ws Drag 37, Rheinzabern, Severisch (Abb. 3:10)
7. Rs Drag 43, Rheinzabern, 2. Hälfte des 2.-1. Hälfte des 3. Jahrhunderts (Abb. 3:11)

Katalog der Funde:

Abb. 3

2. Eisenfibel, eingliedrig, Umbindung der Fußes durch Querrillen angedeutet, Nadel unkomplett, L. 6,8 cm
3. Eisenfibel mit umgebundenen Fuß, eingliedrig, Nadel unkomplett, L. 6,8 cm
4. Ostnorische Tetradrachme (Typ Gjurgjevac), Kupfer, Subärat?, 2.Hälfte des 1.Jhs v. Chr.
5. Terra Sigillata, RS, Drag.37, Dm.M. 17,5 cm
6. Terra Sigillata, RS, Drag.37, erh.H. 8,1 cm
7. Terra Sigillata, WS, Drag.37, erh.H. 5,5 cm
8. Terra Sigillata, WS, Drag.37, erh.H. 1,7 cm
9. Terra Sigillata, WS, Drag.37, erh.H. 2 cm
10. Terra Sigillata, WS, Drag.37, erh.H. 1,8 cm
11. Terra Sigillata, Reibschüssel, RS, Drag.43, Dm.M. 25,6 cm

Abb. 4

1. Schüssel, Oberteil mit horizontaler Rollrädchenverzierung in Reihen, RS, röm., Ton grau, Oberfl. schwarzgrauer Überzug, Dm.M. 22,7 cm
2. WS, Innen horizontale Rollrädchenverzierung in Reihen, röm., Ton grau, Oberfl., schwarzgrauer Überzug, erh.H. 2,6 cm
3. Topf, RS, röm., Ton grau, Dm.M. 24,2 cm
4. Stempelverzierte Ker., Motive, Blatt und Rosette, WS, röm., Ton grau, erh.H. 4,2 cm
5. Schüssel, RS, röm., Ton grau, Oberfl. dunkelgrau, Dm.M. 21,5 cm
6. BS, röm., Ton orange, Dm.B. 12,2 cm
7. Ringschüssel, RS, röm., Ton grau, Oberfl. schwarzgrau, Dm.M. 17 cm
8. Schüssel, WS, germanisch scheibengedreht, Ton grau, Dm.max. 16,7 cm
9. Topf, RS, Dm.M. 17,9 cm
- 10-11. Zwei WS, Rillenverzierung, erh.H. 7 cm, 4,9 cm
- 12, 14. Zwei RS, Dm.M. 22,2 cm, 21,8 cm
- 13, 15. Zwei WS, verziert, erh.H. 6 cm, 6,1 cm

Taf. 5

- 1, 3-4. Drei Schüsseln, RS, Dm.M. 29,4 cm, 25,8 cm, 22,6 cm
2. Becher, BS, Dm.B. 5 cm
5. Siebfragment, WS, erh.H. 2,4 cm
6. Henkelfragment, erh.H. 2,4 cm
7. Schüssel, RS, Dm.M. 19,2 cm
8. Schüssel, RS, lappenartiger Grif, Dm.M. 16,6 cm
9. BS, erh.H. 3,2 cm
- 10-12. Drei BS, Dm.B. 8,1 cm, 7 cm, 10,6 cm
13. WS, erh.H. 4,2 cm

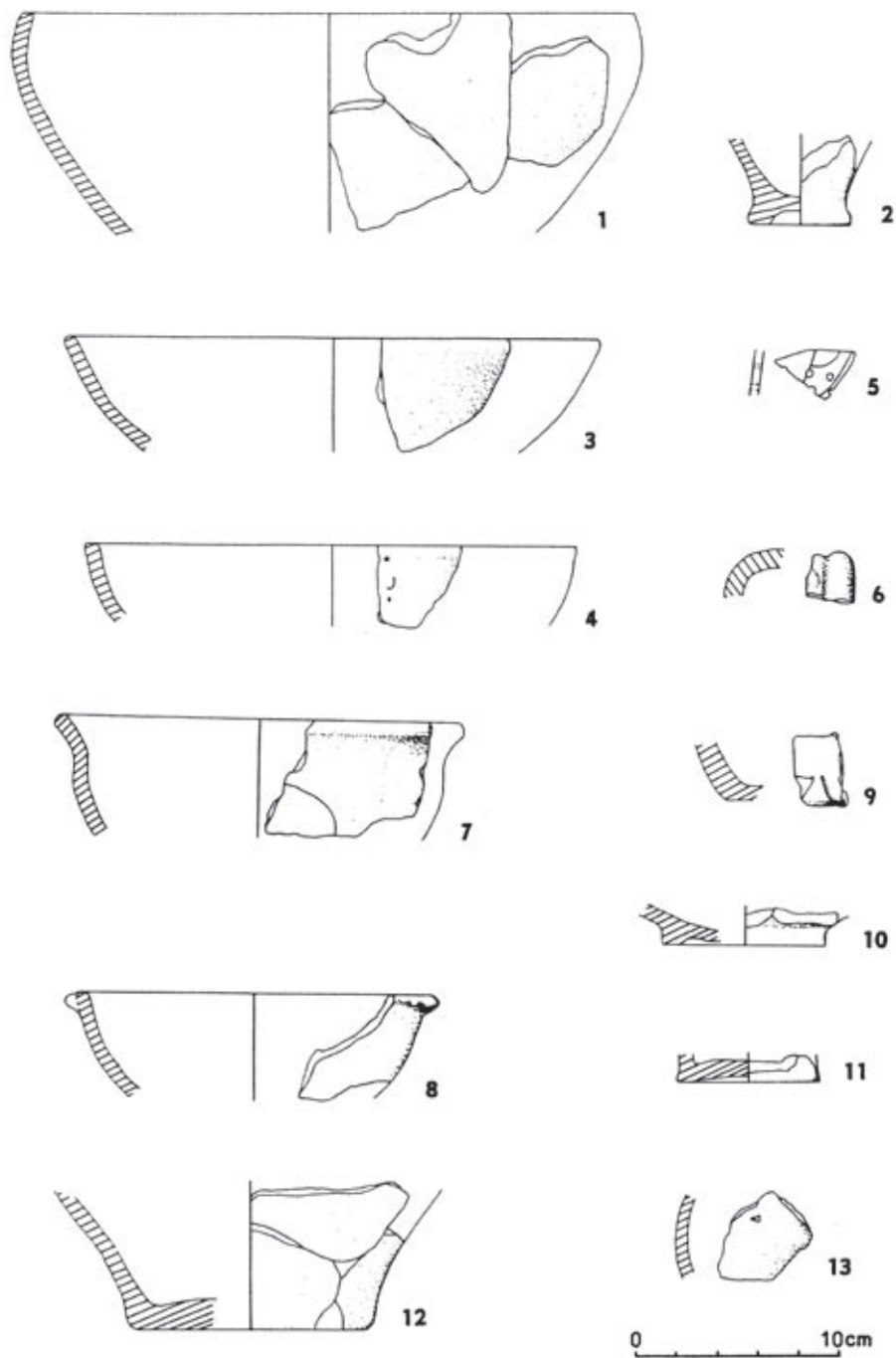


Abb. 5 Bratislava - Devínska Nová Ves. Objekt 8/96

Schlussfolgerungen:

Die Existenz und der Untergang der beiden besprochenen Objekte aus Zohor und Bratislava-Devínska Nová Ves ist es möglich ins 3. Jahrhundert zu datieren. Neben germanischer und provinzialrömischer Keramik und Fibeln sind Terra Sigillata Funde für die chronologische Stellung der Objekte wichtig. Im Objekt 32/95 aus Zohor sind mittelgalische Sigillaten der 2. Hälfte des 2. Jahrhunderts und Rheinzaberner Erzeugnisse aus der Severerzeit vertreten. Im Objekt 8/1997 ist nur Terra Sigillata aus Rheinzabern, die vorwiegend in die Severerzeit datiert wird, vertreten.

Die Zeit der Nützung bis zum Niedergang der Objekte ist es also möglich etwa in die Severerzeit bis nachsevererzeit zu legen. Es handelt sich um die Zeitstufe C1 und Anfang der Stufe C2 (etwa 180-250 nach Chr.). Es ist möglich das nach dem Niedergang der Grubenhäuser diese noch für ein bis zwei Jahrzehnte als Abfallgruben dienten und deswegen einige jüngeren Funde (z.B. ein Bruchstück einer germanischen scheibengedrehten Schüssel vom Objekt 8/1997) in die Verfüllung der beiden Objekte kamen.

Abkürzungen:

RS	Randstück
WS	Wandstück
BS	Bodenstück
Oberfl.	Oberfläche
Dm.B.	Durchmesser Boden
Dm.M.	Durchmesser Mündung
Dm.max.	Durchmesser maximal
H.	Höhe
erh.H.	erhaltene Höhe

LITERATUR

- DROBERJAR, E. 1997: Studien zu den germanischen Siedlungen der älteren römischen Kaiserzeit in Mähren. Pragae 1997.
- ELSCHEK, K. 1997a: Archeologický výskum v Zohore v roku 1995, AVANS v roku 1995, Nitra 1997, s. 40-43, 207-211
- ELSCHEK, K. 1997b: Römisch-germanische villae rusticae im Limesvorfeld von Carnuntum? Ergebnisse systematischer Grabung und Prospektion. In: Roman Frontier Studies 1995. Oxford, s. 225-232
- ELSCHEK 1997c: Prospektion in Bratislava-Devínska Nová Ves im J.1995. AVANS v roku 1995, Nitra , s. 43-44, 212
- ELSCHEK 1998: Thematische Grabung einer römerzeitlichen Siedlung in Bratislava-Devínska Nová Ves. AVANS v roku 1996, Nitra, s. 45-47, 188-190
- ELSCHEK, K. 1999a: Thematische Rettungsgrabung in Bratislava-Devínska Nová Ves. AVANS v roku 1997, Nitra1999, s. 36-38, 179-180
- ELSCHEK, K. 1999b: Die Aussagekraft des römischen Imports entlang der March auf der Bernsteinstrasse. In: Proceedings of the XVIIth International Congress of Roman Frontier Studies. Zalau 1999, s. 859-865
- ELSCHEK, K. 2002: Ein Hortfund von römischen Bronzegefäßbruchstücken, neue Grab- und Siedlungsfunde aus Zohor (Westslowakei), In: Zwischen Rom und dem Barbaricum, Festschrift für Titus Kolník zum 70.Geburtstag. Nitra, s. 245-260

- ELSCHEK, K. 2006a: Laténezeitliche und römische Besiedlung des linken Marchufers und das germanische Herrschaftszentrum von Zohor. In: Legionsadler und Druidenstab. Vom Legionslager zur Donaumetropole. Textband. F.Humer (ed). Horn, s. 190-197
- ELSCHEK, K. 2006b: Frühe Germanen in Bratislava und Zohor. In: Legionsadler und Druidenstab. Vom Legionslager zur Donaumetropole. Katalogband. F.Humer (ed). Horn, s. 62-70
- ELSCHEK, K. 2006c: Pokračovanie systematického prieskumu a výskumu na sídlisku a pohrebisku z doby rímskej v Zohore. AVANS v roku 2004, Nitra, s. 67-70, 251
- ELSCHEK, K. 2006d: Polykultúrne sídlisko v Bratislave-Devínskej Novej Vsi a doklad spracovania farebných kovov počas mladšej doby rímskej. AVANS v roku 2004, Nitra, s. 63-67, 250
- ELSCHEK, K. 2007a: Der germanische Fürstensitz von Zohor. Kurze Übersicht. Zborník SNM CI, Archeológia 17, Bratislava, s. 265-280
- ELSCHEK, K. 2007b: Römische Münzen entlang der Bernsteinstrasse im slowakischen Marchgebiet nördlich von Carnuntum (Westslowakei) und ein Beleg der Sekundärverwendung von römischen Münzen. Slovenská numizmatika 18, Nitra, s. 143-155
- ELSCHEK, K. – MIHAL, J. – KUBÍNY, J. 1996: Rímsko-germánske vidiecke usadlosti (?) a germánske sídliská v Bratislave-Devínskej Novej Vsi a Zohore. AVANS v roku 1994, Nitra, s. 44-48, 206-210
- ELSCHEK, K. – VRABLEC, M. 2001: Systematický celoplošný prieskum katastra obce Zohor. AVANS v roku 2000, Nitra, s. 60-67, 238-246
- HUNKA, J. – KOLNÍKOVÁ, E. 1997: Prírastky mincí v Archeologickom ústave SAV. AVANS v roku 1995, Nitra, s. 84-88
- HUNKA, J. – KOLNÍKOVÁ, E. 1999: Prírastky mincí v Archeologickom ústave SAV. AVANS v roku 1997, Nitra, s. 58-65
- PEŠKAŘ, I. 1972: Fibeln aus der römischen Kaiserzeit in Mähren. Praha.
- STUDENÍKOVÁ, E. 1978: Nálezy z doby bronzovej v Zohore, okr. Bratislava-Vidiek. In: Zborník SNM 72, História 18, Bratislava, s. 9-40
- TEJRAL, J. 1971: Príspevek k datování moravských hrobových nálezů ze sklonku starší a počátku mladší doby římské. Slovenská archeol. XIX-1, 1971, s. 27-93

Germánske sídliskové objekty z doby rímskej datované terrou sigillatou do doby Severovcov

GERMÁNSKE SÍDLISKOVÉ OBJEKTY ZO ZOHORA (OBJEKT 32/1995) A BRATISLAVY-DEVÍNSKEJ NOVEJ VSI (OBJEKT 8/1997) DATOVANÉ TERROU SIGILLATOU DO 3. STOROČIA PO KR.

KRISTIAN ELSCHKEK

ZOHOR, poloha Piesky

Nálezisko Zohor-Piesky sa nachádza asi 15 km severne od križovatky dvoch transkontinentálnych ciest, Dunajskej a Jantárovej. V rokoch 1994-2007 priebežne uskutočňovaný podrobný prieskum náleziska bol v r. 2000 a 2005-2006 doplnený záchranným zisťovacím výskumom v areáli pohrebiska z doby rímskej. Doteraz sa podarilo zachrániť 13 sčasti porušených žiarových hrobov zo staršej doby rímskej. Počas záchranného výskumu v areáli sídliska v roku 1995 a 2008 boli skúmané aj objekty z 1, 2, 3, a 4. storočia po Kr. Vo viacerých objektoch z mladšej doby rímskej sa nachádzala terra sigillata.

OBJEKT 32/1995 – polozemnica (obr. 1-2). Pri objekte sa nezistili kolové jamy, ale len mierne zahĺbeniny do stien a dna objektu. V zásype objektu sa našli zvieracie kosti, mazanica, 25 úlomkov rímskej strešnej krytiny, keramika a drobné nálezy. Z 246 keramických úlomkov patrilo 186 kusov (76%) domácej germánskej produkcii a 60 úlomkov (24%) patrilo provinciálno-rímskej produkcii. Medzi tvary provinciálno-rímskej keramiky patria prstencové misky, krčahy, hrnce a taniere. Medzi výzdobné techniky germánskej keramiky patrilo prstovanie, zavesené trojuholníky, výzdoba v tvare jedľovej vetvičky a i. Výrobkom z terry sigillaty patrí 5 úlomkov (2%) z výrobných dielni Lezoux (stredná Gallia) a Rheinzabern. Stredogalské výrobky patria do 2. pol. 2. stor., zlomok z Rheinzabernu patrí do severovského obdobia. Z výplne objektu pochádza aj bronzové profilované nábytkové kovanie s odlomeným železným hrotom, strieborný sekerovitý závesok a kosoštvorcová emailová spona (obr. 1:3) z 2. stor. po Kr.

DEVÍNSKA NOVÁ Ves, poloha Murnice

Polykultúrne nálezisko leží asi 8 km severne od križovatky Podunajskej a Jantárovej cesty. V rokoch 1993-99 tu bola uskutočnená systematická prospekcia ktorá poskytla okrem iného rozsiahlu kolekciu terry sigillaty, vyše 70 rímskych mincí a asi 70 rímskych a germánskych spón. V rokoch 1996-97 tu bol uskutočnený menší tematický záchranný výskum. Podarilo sa preskúmať viaceré sídliskové objekty z mladšej doby rímskej.

OBJEKT 8/1997 (obr.3-5). Jednalo sa polozemnicu šesťkolovej schémy so zaoblenými rohmi. V zásype objektu sa nachádzali zvieracie kosti, mazanica, 17 úlomkov rímskej strešnej krytiny, keramika a drobné nálezy. Keramická produkcia je zastúpená 125 úlomkami. Ku germánskej produkcii (obr.4:8-11; 5) patrilo 90 fragmentov (72%), k rímsko-provinciálnej produkcii (obr. 3:5-11, 4:1-7) patrilo 35 ks (28%), prevažne prstencové misky a hrnce. Počet nálezov z terry sigillaty z dielne v Rheinzaberne bol z 12 fragmentami (9,6%) relatívne vysoký. Určené exempláre patria prevažne do severovského obdobia. K drobným nálezom patria dve germánske železné spony s podviazanou nôžkou, (obr. 3:2-3), pričom jedna z nich má podviazanie len naznačené priečnymi ryhami (obr. 3:2). Spony z podviazanou nôžkou sa objavujú od konca 2. stor. a používajú sa až do konca 4. stor. Zaujímavým nálezom z výplne objektu je bronzová keltská minca typu Kapos ktorá patrí do 2. pol. 1. stor. pred Kr.

*PhDr. Kristian Elschek, CSc., Archeologický ústav SAV, Akademická 2,
949 01 Nitra, Slovenská republika
kristian.elschek@savba.sk*